

www.domeserramenti.it





La produzione comprende serramenti in PVC, avvolgibili, zanzariere e sistemi in alluminio, che vengono consegnati in Polonia, altri Paesi europei, ma anche negli Stati Uniti, in Canada e in Israele.

Sistemi di produzione moderni ed efficienti consentono l'esecuzione di grandi ordini per infissi in PVC e l'esecuzione rapida di ordini individuali per abitazioni.

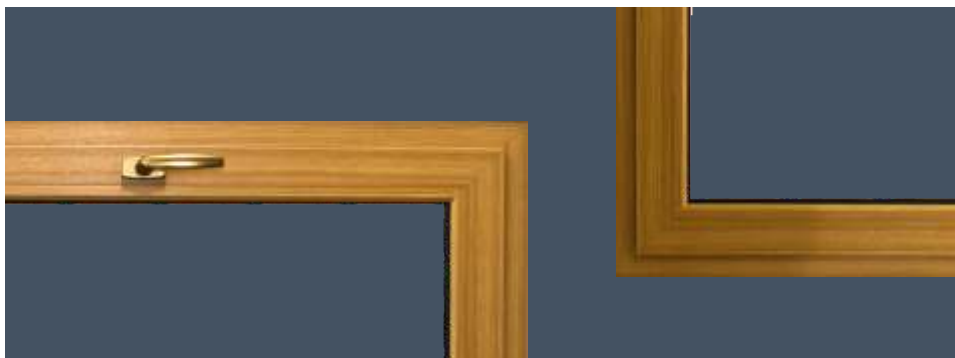
Le soluzioni innovative introdotte da Domel vengono utilizzate per progettare e realizzare prodotti a risparmio energetico con la massima qualità, confermata dagli esami di prova e certificazioni.





INDICE:

SISTEMI PER FINESTRE PVC	7-9
ALZANTI SCORREVOLI	10-11
MANIGLIE PER FINESTRE	12
PALETTE COLORI  GALAN	13
PALETTE COLORI 	14
FERRAMENTA	15
INGLESINE / CANALINE PER VETROCAMERE	16
VETRI DECORATIVI	17
ZANZARIERE	18
PANNELLI PER PORTONI IN PVC	19-20
ACCESSORI PER PORTE IN PVC	21
CHIUDIPORTA / MANIGLIE PER PORTONI	22
CERNIERE PER PORTONI	23
SISTEMI PER PORTE E FINESTRE IN ALLUMINIO	24-25
MANIGLIONI PER PORTONI	26
PANNELLI PER PORTONI IN ALLUMINIO	27
CASSONETTI MONOBLOCCO	28-33



La tecnologia UltraLink assicura valori del carico di rottura superiori grazie all'aumentata superficie di contatto tra i pezzi da saldare e all'assenza dell'operazione di pulitura finale.

Caratteristiche:

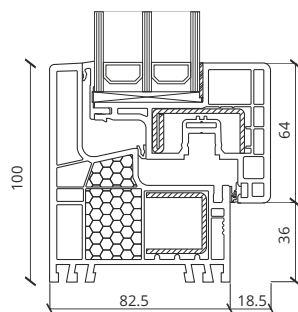
- 1** precisa connessione dei profili grazie di una tecnologia di saldatura innovativa
- 2** eliminazione del cordolo di saldatura – questo concetto è stato superato dal nuovo sistema, dove il cordolo di saldatura non esiste più
- 3** saldatura ideale delle guarnizioni
- 4** saldatura parallela con correzione automatica delle tolleranze dimensionali e di forma del profilo
- 5** lunga durata nel tempo



QUADRO

Sistema GEALAN-KUBUS

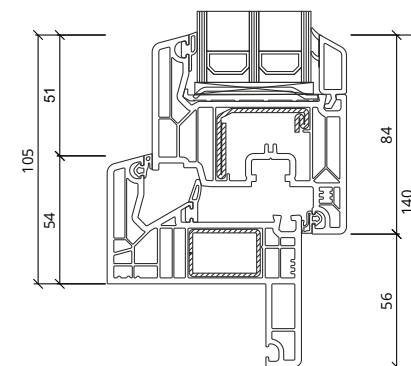
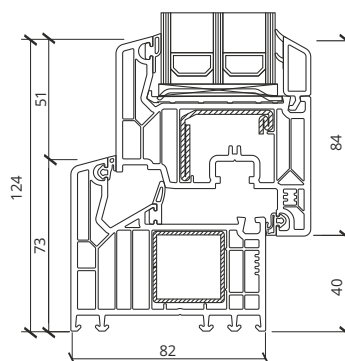
0,88 Uf(w/m²K)	4 Camere	82,5 Profondità(mm)	0,7 Uw(w/m²K)
--------------------------	--------------------	-------------------------------	-------------------------



VECTOR

Sistema VEKA Softline 82 MD

1,0 Uf(w/m²K)	7 Camere	82 Profondità(mm)	0,77 Uw(w/m²K)
-------------------------	--------------------	-----------------------------	--------------------------

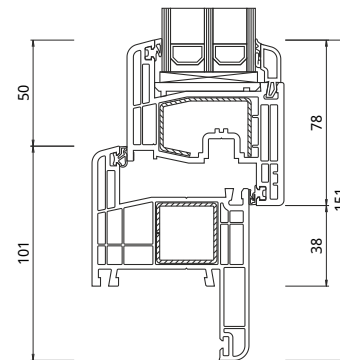
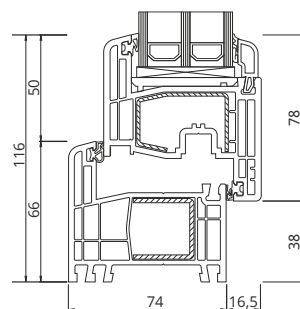


SYNERGIC

Sistema GEALAN S 8000



1,1 Uf(w/m²K)	6 Camere	74 Profondità (mm)	0,82 Uw(w/m²K) *
-------------------------	--------------------	------------------------------	----------------------------



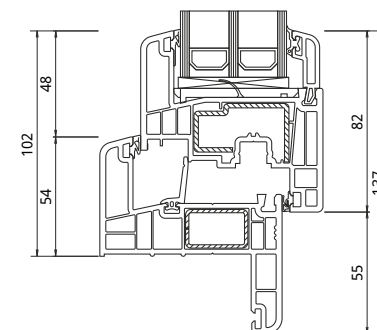
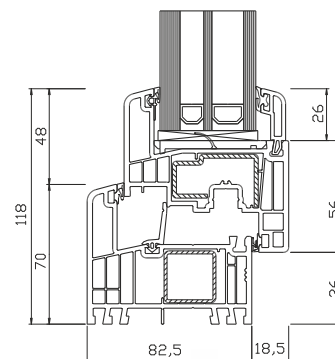
*Parametri dei profili bianchi.

ENERGETIC

Sistema GEALAN S 9000 MD



0,92 Uf(w/m²K)	6 Camere	82,5 Profondità (mm)	0,71 Uw(w/m²K)
--------------------------	--------------------	--------------------------------	--------------------------

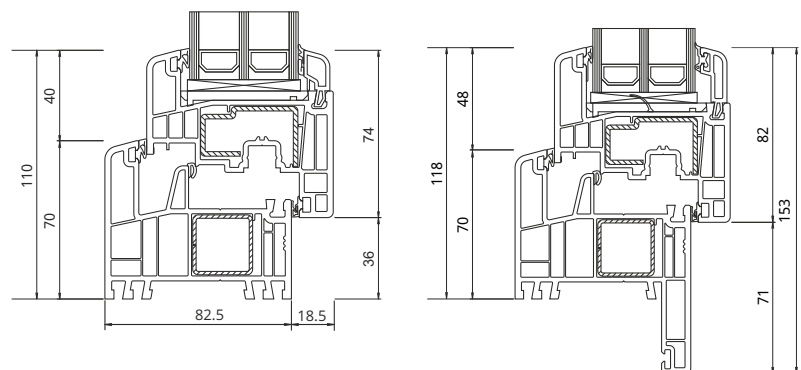


PROTECTO

Sistema GEALAN S 9000 MD



0,92 Uf(w/m²K)	6 Camere	82,5 Profondità(mm)	0,71 Uw(w/m²K)
--------------------------	--------------------	-------------------------------	--------------------------

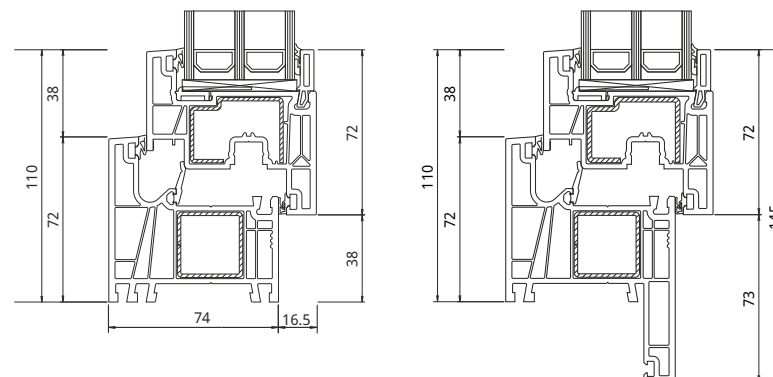


CONTUR

Sistema GEALAN LINEAR



1,0 Uf(w/m²K)	6 Camere	74 Profondità(mm)	0,77 Uw(w/m²K)
-------------------------	--------------------	-----------------------------	--------------------------

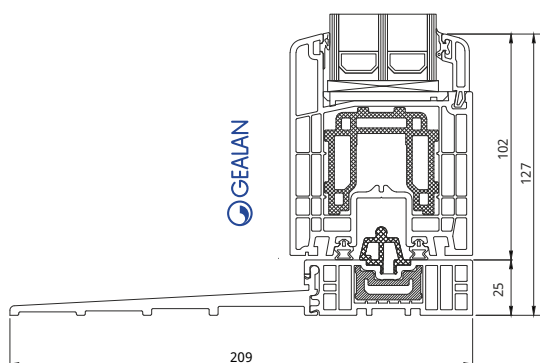


Soglie GEALAN / VEKA per alzanti scorrevoli

PERSPECTIVE

Sistema GEALAN S 9000

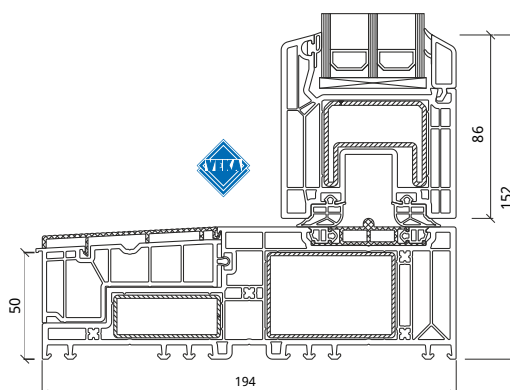
0,8	1,2	190	5
Uw(w/m ² K)	Uf(w/m ² K)	Profondità(mm)	Camere



PERSPECTIVE

VEKAMOTION 82

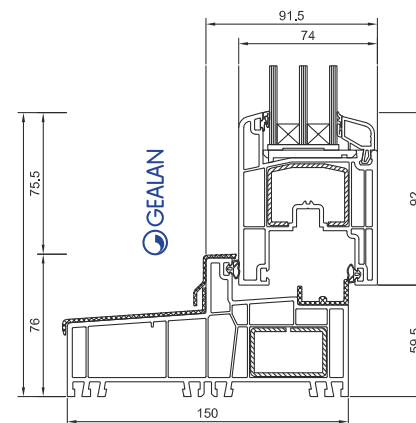
0,78	1,4	194	5
Uw(w/m ² K)	Uf(w/m ² K)	Profondità(mm)	Camere



VERANO

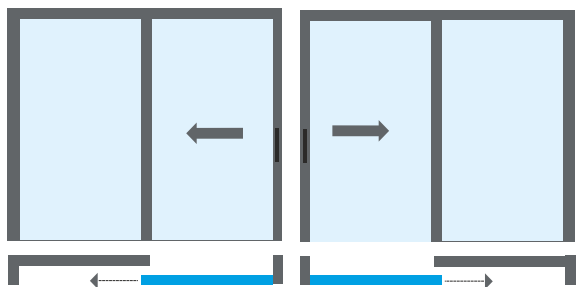
Sistema GEALAN-SMOOVIO

0,85	1,4	150	4
Uw(w/m ² K)	Uf(w/m ² K)	Profondità(mm)	Camere



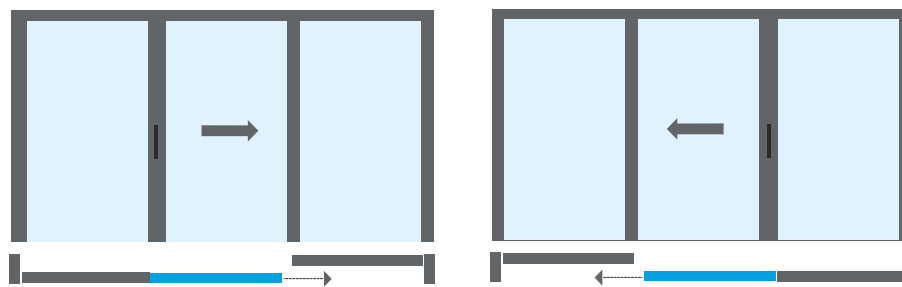
Schemi apertura porte scorrevoli GEALAN / VEKA

SCHEMA A



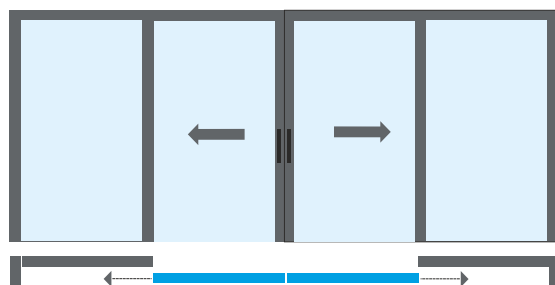
Un'anta scorrevole sulla parte fissa.

SCHEMA G



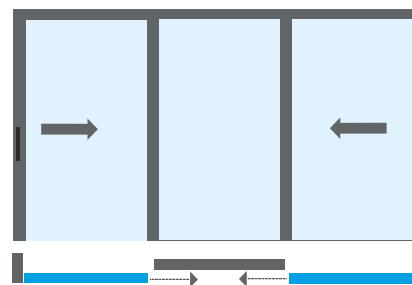
Un'anta scorrevole su una parte fissa lato destro o sinistro.

SCHEMA C



Due ante scorrevoli su una parte fissa lato destro o sinistro.

SCHEMA K



Due ante scorrevoli su una parte fissa centrale.

Maniglie per finestre



Swing
Disponibile in colori:
- bianco
- F1
- F4
- F9



New York Secustic
Disponibile in colori:
- antracite
- bianco
- marrone
- F1
- F4
- F9



New York Secustic con chiave
Disponibile in colori:
- bianco
- marrone
- F1
- F4
- F9



New York Secustic con bottone
Disponibile in colori:
- bianco
- marrone
- F1
- F4
- F9



Dublin
Disponibile in colori:
- antracite
- bianco
- marrone
- nero
- F1
- F4
- F6



Dublin con chiave
Disponibile in colori:
- antracite
- bianco
- marrone
- nero
- F1
- F4
- F6



Dublin Deluxe
Disponibile in colori:
- nero



Dublin con bottone
Disponibile in colori:
- antracite
- bianco
- marrone
- nero
- F1
- F4
- F6



Toulon SecuForte
Disponibile in colori:
- bianco
- nero
- F1
- F4
- F9



Toulon SecuForte con chiave
Disponibile in colori:
- bianco
- nero
- F1
- F4
- F9



Hamburg SecuForte
Disponibile in colori:
- bianco
- marrone
- nero
- F1
- F4
- F9



Hamburg SecuForte con chiave
Disponibile in colori:
- bianco
- marrone
- nero
- F1
- F4
- F9



Helga
Disponibile in colori:
- bianco
- marrone
- F1
- F4
- F9



Amsterdam
Disponibile in colori:
- F6



In alluminio standard con chiave
Disponibile in colori:
- bianco



Atlanta
Disponibile in colori:
- bianco
- F1
- F4
- F9



FreeStyle
Disponibile in colori:
- bianco
- marrone
- nero
- acciaio
- oro vecchio

Maniglie per alzanti



Si-Line

- Maniglia da incasso con mezzo cilindro

- Maniglia dentro e fuori con cilindro

- Maniglia esterna da incasso



Hoppe Toulon

- Maniglia da incasso con mezzo cilindro

- Maniglia dentro e fuori con cilindro

- Maniglia esterna da incasso

Pellicole



Marrone cioccolato RAL 7039 Grigio quarzo liscio RAL 7012 Grigio basalto RAL 7001 Argento Mogano Winchester XA RAL 7016 Antracite liscio RAL 7016 Antracite venato Golden Oak Noce



Oregon Rovere rustico Rovere pallude Rovere scuro Pino di montagna Douglas rigato Rovere chiaro AnTEAK Noce selvatico Ciliegio Rovere sbiancato Siena PN Noce

Pellicole realwood e colori metallic



RealWood Woodec Turner Oak Malt Alux DB703 Marrone platinum Argento graffiato

Pellicole venate



Pellicole lisce e opache



Acrylcolor- colori standard

La gamma di colori GEALAN-acrylcolor® è stata costantemente adattata, ottimizzata e ampliata. Profili di finestre si caratterizzano di proprietà uniche: solidità del colore, durata, resistenza allo sporco. La superficie esterna satinata rimane per decenni resistente alle intemperie.

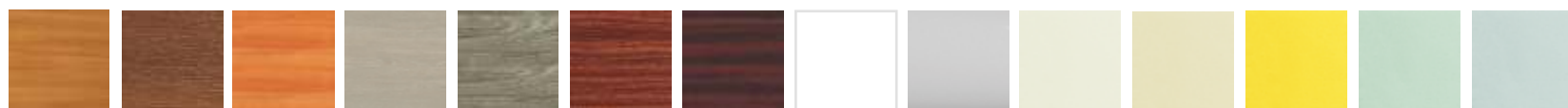


RAL 7015 RAL 7016 Grigio RAL 7040 RAL 8014 RAL 9005 RAL 9016 quarzo liscio

Pellicole



Golden Oak Noce Mogano Rovere pallude Marrone Sienna Rosso Sienna Noce Rovere rustico Winchester Douglas Ombra Pino di Montagna Rovere chiaro OregonIII



Shogun AC Shogun AD Shogun AF Rovere Sheffield chiaro Rovere Sheffield grigio Macore Pallisandro Bianco Bianco papiro Bianco Crema Avorio Giallo Grigio chiaro Agate grey



Alux DB 703 Grigio scuro seta Grigio-quarzo Grigio-basalto Grigio-basalto liscio Grigio scuro Grigio argento Grigio ardesia Grigio ardesia liscio Blu brillante Blu cobalto Blu Navy Grigio argento liscio Verde smeraldo

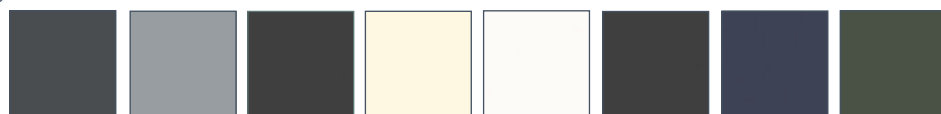


Verde Verde scuro Rosso carmino Rosso rubino Bordò Nerro Marrone Blu monumentale Alluminio Platino Crown Platino Quarzo Platino Earl Jet Black Grigio Qarzo Verde monumentale



Rosso Marrone Alluminio spazzolato Alux alluminio grigio Rovere pepe super satinato Rovere coriander super satinato Rovere miele super satinato

Veka Spectral



Antracite ultra satinato Grigio patinium ultra satinato Nero grafite ultra satinato Bianco latte ultra satinato Bianco ultra satinato monumentale Verde ultra satinato Blu acciaio ultra satinato Verde scuro ultra satinato

La ferramenta per finestre ActivPilot Concept



CARATTERISTICHE DEL PRODOTTO

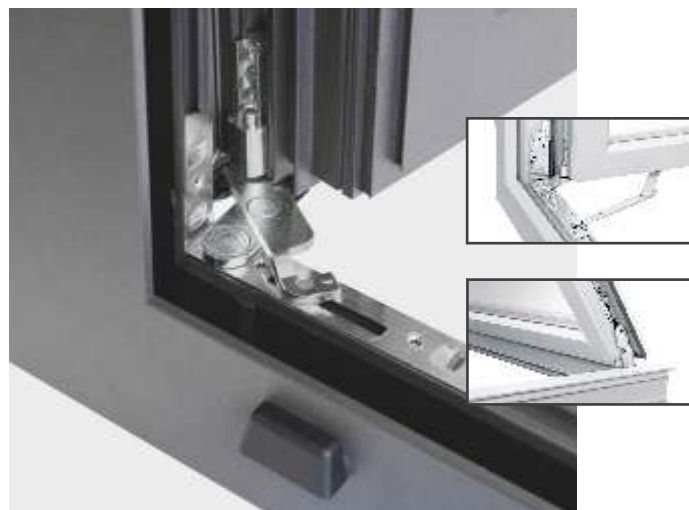
Sistema di ferramenta anti-ribalta, componibile con cerniere visibili

Utilizzo facile e intuitivo
Regolazione semplice e flessibile

Design personalizzabile grazie ai supporti verniciati a polvere o ai cappucci, disponibili in vari colori

Vantaggi economici e logistici grazie al numero ridotto di componenti

La ferramenta anti-ribalta nascosta activPilot Select



CARATTERISTICHE DEL PRODOTTO

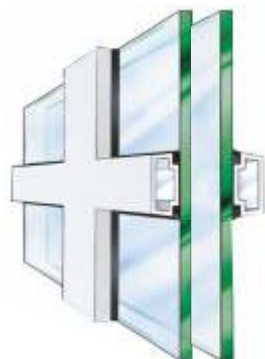
Ferramenta anti-ribalta a scomparsa

Nessuna cerniera visibile

Scelta a piacere del colore di anta e telaio

Ampliabile in un secondo momento con funzioni aggiuntive.

Inglesine



1



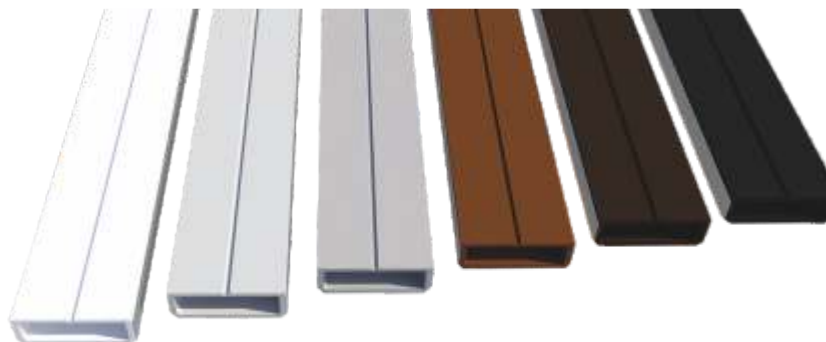
2

1	Inglesine incollate	Larghezze disponibili:	
		VEKA	GEALAN
		25 mm 40 mm	23 mm 33 mm 43 mm
2	Inglesine interne	Larghezze disponibili:	
		9 mm 18 mm 26 mm 45 mm	

Canaline delle vetrocamere



Canalina in alluminio



Canaline bordo caldo: bianco, marrone chiaro, grigio scuro, marrone scuro, grigio, nero

Vetri decorativi



Zampa di gatto



Pioggia



Chinchilla



Stampato C



Delta



Buccia d'arancia



Strato



Master Carre



Master Ligne



Master Point



Corteccia di albero



Flutes

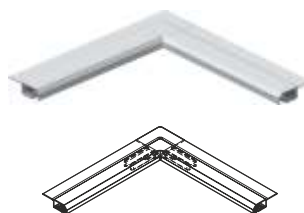
Zanzariere



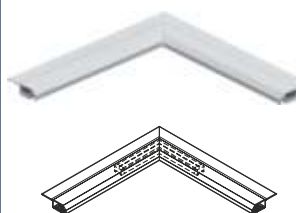
Protezione contro gli insetti per finestre

	Minimo	Massimo
Larghezza	500 mm	2000 mm
Altezza	500 mm	2000 mm
Superficie massima 2,6 m ²		

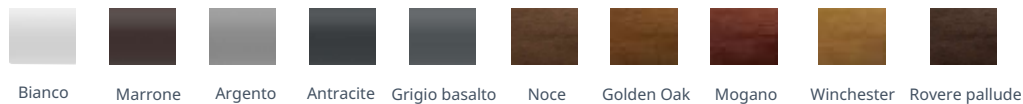
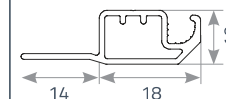
Angolo in PVC (esterno)



Angolo in PVC (interno)



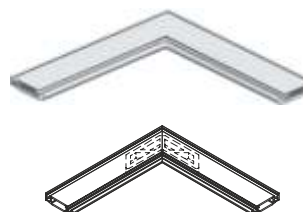
Sezione



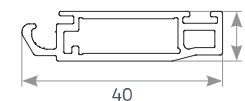
Zanzariere per porte

	Minimo	Massimo
Larghezza	500 mm	1200 mm
Altezza	1000 mm	2300 mm
Superficie massima 2,76 m ²		

Angolo (interno)



Sezione



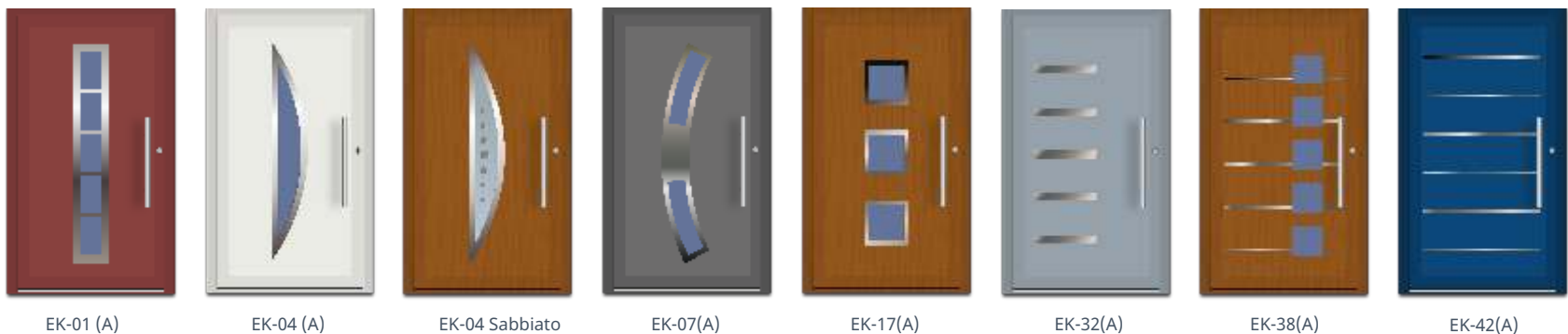
Basic Line

Proprietà: Dimensioni standard: 850 x 2000 x 24/28/36/44/48 mm. Tutti i modelli sono disponibili in 21 pellicole, bianco e crema in massa.



Economic Line PVC

Proprietà: Dimensioni standard: 900 x 2000 x 24/28/36/44/48 mm. Costruzione pannello 2,0/20/2,0 quindi una lastra PVC da 2,0 mm più schiuma di poliuretano duro più una lastra PVC da 2,0 mm.



New Line PVC*

Proprietà: dimensioni standard: 1000 x 2000 x 24/28/36/44/48 mm. Costruzione pannello 2,0/20/2,0 quindi una lamiera in alluminio fresata 2,0 mm più polistirene espanso più una lamiera in alluminio fresata da 2,0 mm.



NL-EK 7



NL-EK 22



NL-EK 24



NL-EK 28



NL-EK 36



NL-EK 37

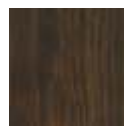
Rivestimenti effetto legno



Golden oak
ADEC D101



Rovere rustico
ADEC D210



Rovere pallude
ADEC
D502



Ebano
ADEC
M102



Noce
ADEC O102



Noce vein
ADEC O205



Mogano
ADEC M103



Mogano sapeli
ADEC M204



Pino
ADEC S106



Pino
ADEC S110



Abete
ADEC J107



Abete
ADEC S208



Faggio
ADEC B108



Ciliegio
ADEC
W109



Wenge
ADEC W205



Winchester
ADEC D207



Ciliegio
ADEC C110



Ciliegio
ADEC C212



Ciliegio scuro
ADEC C106



Castagno
ADEC K101

*I colori possono differire leggermente dalle tonalità effettive.

*I pannelli sono disponibili anche in versione alluminio.

Accessori per porte in PVC



Serratura semiautomatica a 3 scrocci MACO ZT-F, (di serie):

- due scrocci multifunzione;
- uno scrocco principale con inserto scrocco, assicurano una chiusura silenziosa e affidabile, una pressione di chiusura ottimale e permanente su tutta l'altezza della porta;



La serratura Winkhaus M2: 1 chiavistrello, 1 scrocco, 2 ganci

- utilizzo facile grazie all'elevata tenuta ermetica;
- la distanza dall'asse della maniglia all'asse del cilindro è di 92/8 mm;
- bordo della serratura 16 mm;



La serratura multipla Winkhaus M4: 1 chiavistrello, 1 scrocco, 4 ganci

- maggiore sicurezza anti-effrazione;
- la distanza dall'asse della maniglia all'asse del cilindro è di 92 mm;
- bordo della serratura 16 mm;



Cremonese EAV3 : 1 cilindro, 1 scrocco, 2 ganci

La serratura multipunto automatica Winkhaus blocca automaticamente la porta alla chiusura, senza dover utilizzare la chiave. La porta si apre dall'esterno con l'utilizzo di un motore elettrico a 12V, che estrae i ganci e lo scrocco. Può essere dotato di elementi aggiuntivi:



telecomando



Keypad



meccanismo di impronte digitali, smartphone, riconoscimento facciale

Chiudiporta



Chiudiporta Geze TS2000

- Chiudiporta con braccio a forbice per porte ad un'anta fino a larghezza di 1250 mm con forza di chiusura variabile.
- forza di chiusura variabile EN2, EN4 oppure EN5
 - possibilità di utilizzo su porte destre e sinistre, senza la necessità dello spostamento
 - la velocità di chiusura può essere regolata in modo individuale



Chiudiporta Geze TS5000 con braccio

- Chiudiporta con braccio a slitta per porte anta singola con larghezza dell'anta massimo 1400 mm.
- linecorsa idraulico, che accelera la porta poco prima della posizione chiusa
 - la velocità di chiusura può essere regolata individualmente
 - ritardo di chiusura nel range da 160° a 80° configurabile personalmente



Chiudiporta Geze TS3000 con braccio

- Per porte a battente con larghezza dell'anta fino a 1100 mm.
- regolazione della forza di chiusura
 - finecorsa idraulico, che accelera la porta poco prima della posizione chiusa
 - la velocità di chiusura può essere regolata individualmente
 - tutte le funzioni sono impostabili dal lato anteriore (tranne la forza di chiusura)



Chiudiporta Geze TS4000 con braccio

- Chiudiporta aerei con braccio a V per anta singola con larghezza dell'anta massimo 1400 mm con ritardo di chiusura.
- forza di chiusura regolabile in continuo EN2-6
 - utilizzabile per porte con cerniera a destra e a sinistra (lato a tirare) senza inversione
 - ritardo di chiusura regolabile dall'angolo di apertura
 - lo smorzamento in apertura integrato frena le porte che vengono aperte troppo energicamente

Maniglie per portoni



Maniglia con placca separata



Maniglia con placca intera



Maniglia con placca bassa per tapparelle



Pomolo con placca/maniglia



Maniglione con placca/maniglia

Maniglioni



Distanza fissaggio: 300 mm, ø 32 mm



L: 400 mm, 500 mm, 600 mm, 800 mm, 1000 mm, 1200 mm, 1400 mm, 1800 mm, ø 32 mm

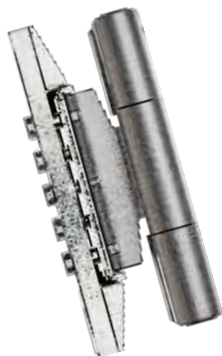


Distanza fissaggio: 300 mm, ø 32 mm



Distanza fissaggio: 300 mm, ø 32 mm

Cerniere per portoni



SFS INTECH DYNAMIC 3D Ø 20

- disponibile per cava euro 16 mm, cava 20 mm e cava 24mm;
- regolazioni indipendenti effettuabili da una persona sola;
- regolabile in altezza +/- 4 mm, lateralmente +/- 3 mm ed in profondità +/- 2 mm;
- portata fino a 160 kg con 2 cerniere;
- montaggio semplice e veloce;
- vasta gamma di finiture disponibili e su richiesta;
- certificata CE EN 1935-2002;
- prodotto brevettato;



SIKU 3D K 4040

- per sormonto spessore 15-19 mm;
- elemento anta con sistema di fissaggio angolare;
- per un'alta resistenza all'estrazione;
- regolazione 3D (laterale +/- 5,0 mm, altezza + 5,0/- 1,0 mm, pressione +/- 2,0 mm);
- con perno di sicurezza integrato;
- cuscinetti di rotazione esenti da manutenzione;



BKV 105 NN

- per serramenti in PVC, con regolazione orizzontale;
- +10mm/-5mm, verticale +5mm e di pressione;
- +0,75mm/-0,75mm;
- Portata 120 Kg;



KT-V 6R

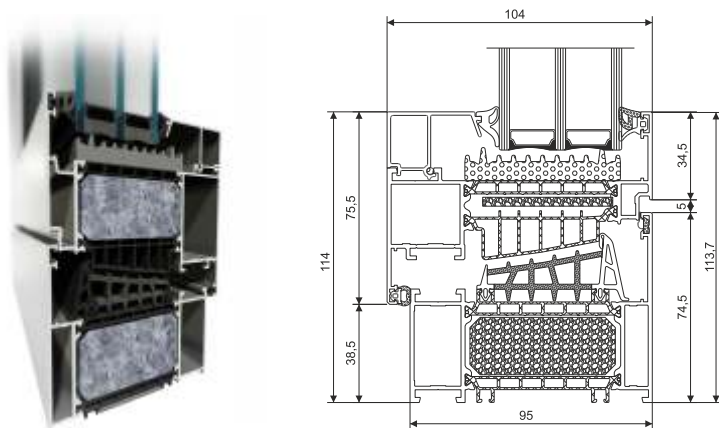
- certificazione CE a norma EN 1935:2002 classe di cerniere 14;
- aspetto esteriore invariato nella regolazione;
- utilizzabile DIN sinistra/DIN destra;
- cuscinettatura esente da manutenzione;
- speciali viti di fissaggio comprese nel volume di consegna;
- cerniere per gran parte già preassemblate;

Sistema MB 104

Sistema per finestre e porte MB 104 Passive SI

da **0,83**
Uf(w/m²·K)

da **0,68**
Uw(w/m²·K)

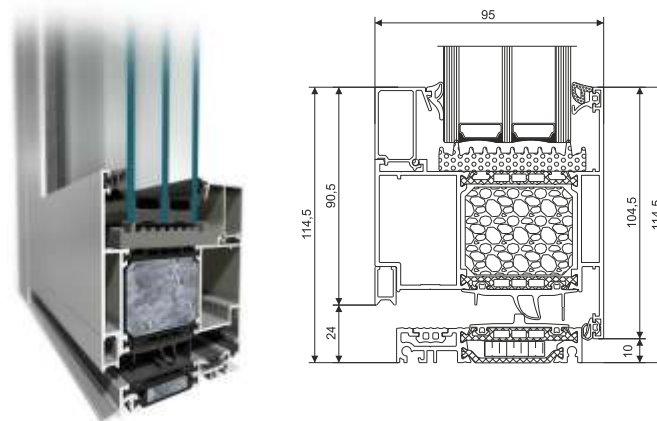


Sistema MB 104

Sistema per porte MB 104 Passive SI +

da **0,98**
Uf(w/m²·K)

da **0,72**
U_s(w/m²·K)

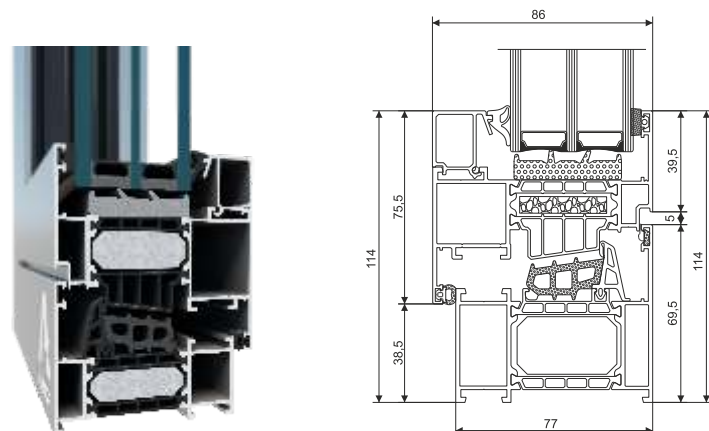


Sistema MB 86N

Sistema per finestre e porte MB 86N SI

da **0,70**
Uf(w/m²·K)

da **0,76**
Uw(w/m²·K)

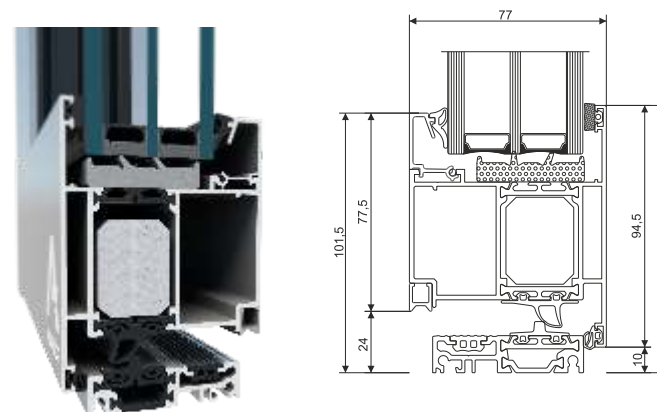


Sistema MB 86N

Sistema per porte MB 86N SI+

da **0,97**
Uf(w/m²·K)

da **0,88**
U_s(w/m²·K)

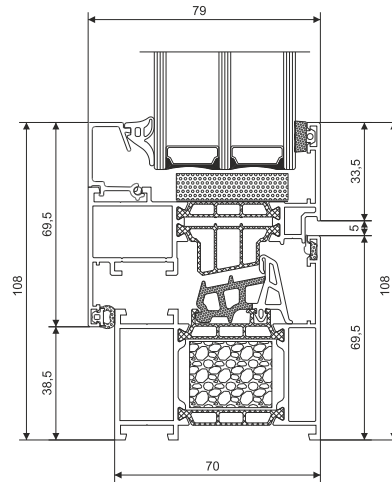


Sistema MB 79N

Sistema per finestre e porte MB 79N SI

da
0,83
Uf(w/m²K)

da
0,81
Uw(w/m²K)

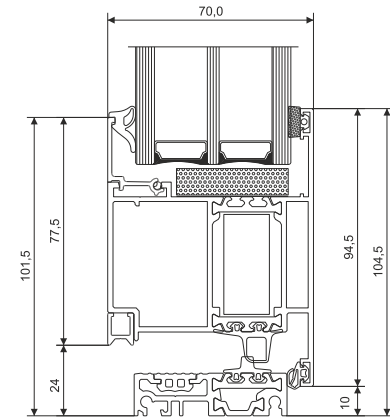


Sistema MB 79N

Sistema per porte MB 79N SI+

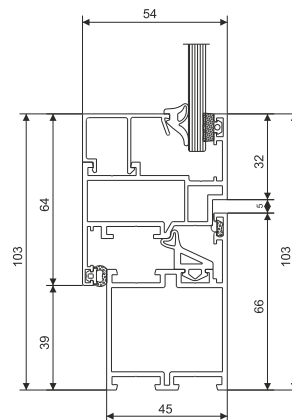
da
1,17
Uf(w/m²K)

da
1,04
Uw(w/m²K)



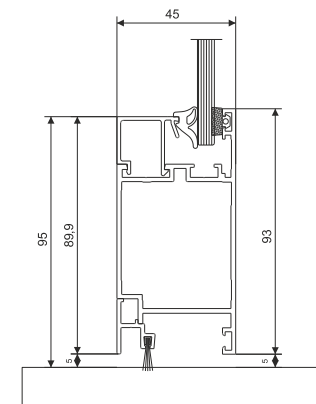
Sistema MB 45

Sistema per finestre e porte



Sistema MB 45

Sistema per porte



Maniglioni

SERIE AD



SERIE PPA



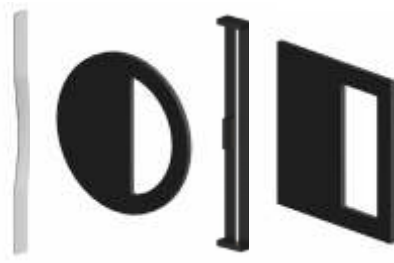
SERIE Z



SERIE QA



SERIE QA



SERIE QS/G



SERIE M



Serie AD



AD-01



AD-02



AD-03



AD-08



AD-09



AD-14



AD-15



AD-16

Serie AG



AG-01



AG-01B



AG-02



AG-03



AG-04



AG-05



AG-06

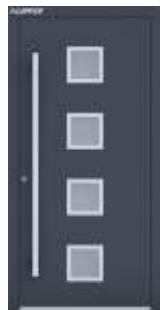


AG-07

Serie AP



AP-02



AP-03



AP-04



AP-P-05



AP-09



AP-10

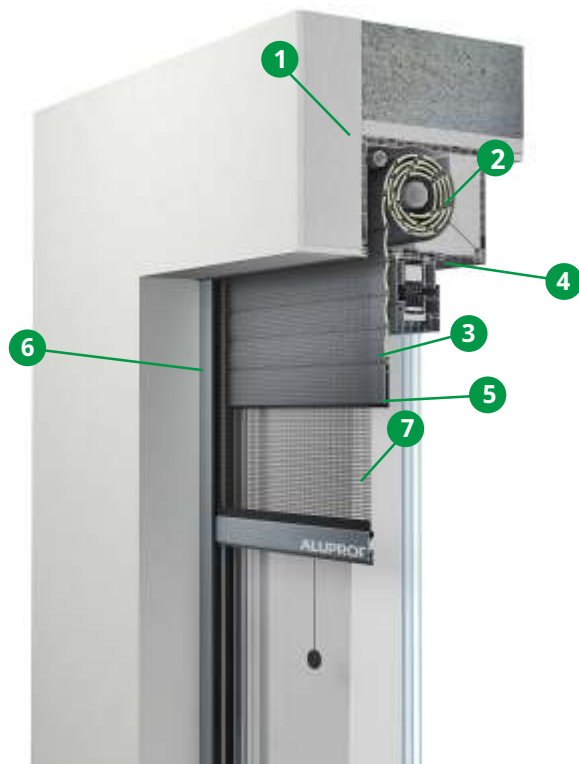


AP-11



AP-12

Avvolgibili a monoblocco

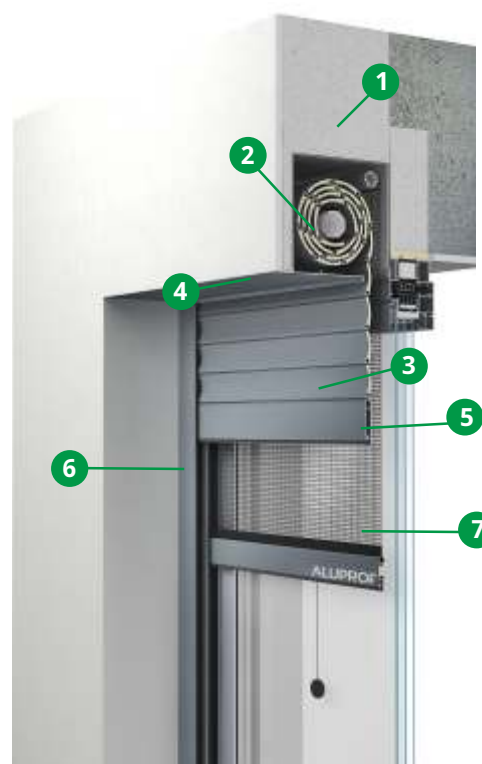


Il sistema degli avvolgibili a monoblocco può essere dotato di zanzariera integrata nel cassonetto. Fornisce il funzionamento indipendente della tapparella e della zanzariera.

Altezze disponibili dei cassonetti: 165 mm, 205 mm, 245 mm.

-
- 1. Cassonetto 2. Avvolgitore
 - 3. Tapparella 4. Ispezione 5. Lamella finale
 - 6. Guida 7. Zanzariera

Avvolgibili ad incasso



Tra i pregi degli avvolgibili ad incasso sono in particolare il cassonetto in alluminio. Installabile in nicchie o vani preparati, quindi bisogna decidere di installarli in fase di progettazione della casa.

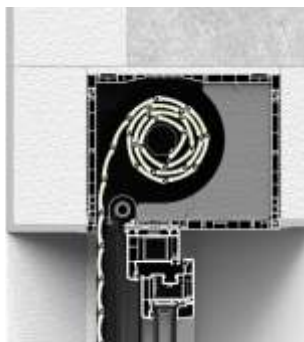
Altezze disponibili dei cassonetti: 137 mm, 165 mm, 180 mm, 205 mm.

-
- 1. Cassonetto 2. Avvolgitore
 - 3. Tapparella 4. Ispezione 5. Lamella finale
 - 6. Guida 7. Zanzariera

Avvolgibili a monoblocco

Sono dotati in cassonetti in PVC con ispezione all'interno, posizionata da sotto o dal fronte.

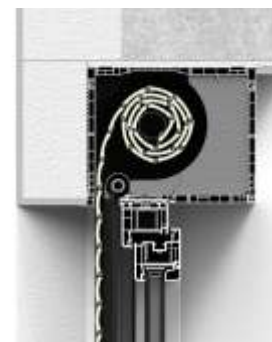
Possibilità di incasso:



da due lati



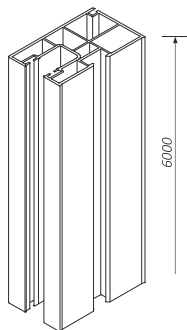
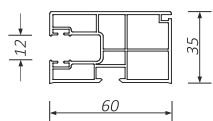
dall'interno



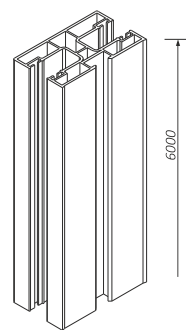
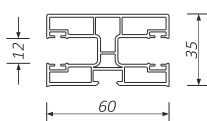
dall'esterno

Guide per le tapparelle in PVC

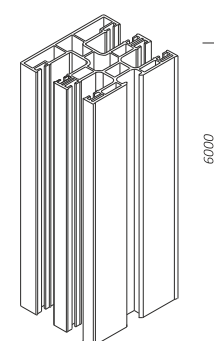
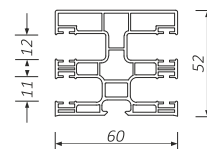
CB PG 08



CB PG 02

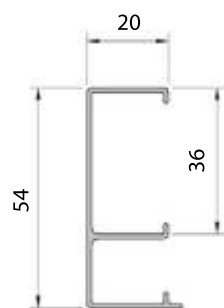


CB PG 09

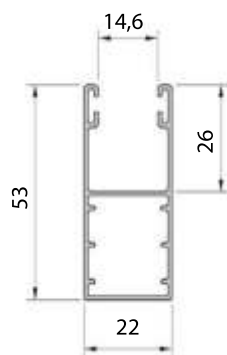


Guide per tapparelle in alluminio

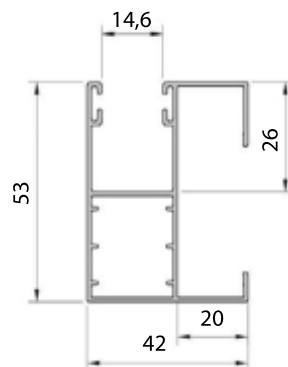
D/PP



PP 53

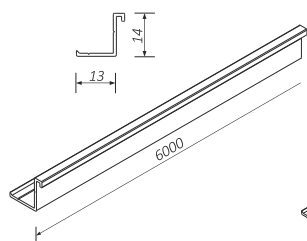


PP 53/ODS/20

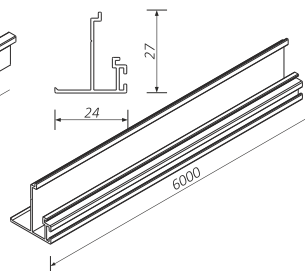


Supporto intonaco

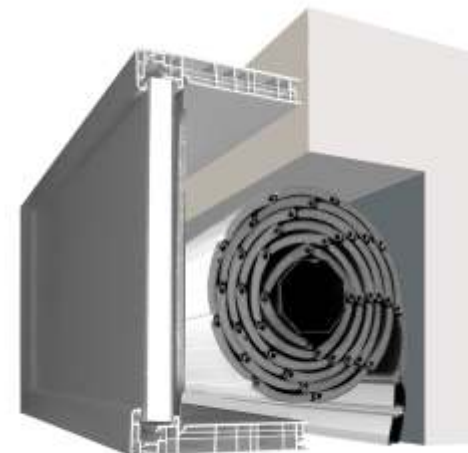
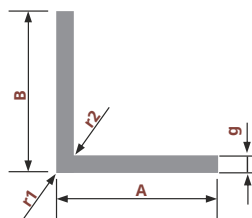
CB AA 00



CB AA 02



**Supporto intonaco
RZ 20x20x2**



Cassonetti

L'innovativo sistema di cassonetto in PVC studiato da I.P.A. rappresenta l'ultimo importante traguardo nello sviluppo di prodotti ad alto risparmio energetico, capaci di limitare i consumi grazie all'efficienza nei contenimenti della dispersione del calore.

Semplice ma rivoluzionario, il cassonetto prodotto da Domel in base ai profili I.P.A. combina praticità e proprietà termo-isolanti in due pratici profili; la polivalenza dei profili che compongono il sistema potrà adattarsi a qualsiasi tipo d'installazione, sia su nuove costruzioni che su restauri e ristrutturazioni.

Caratteristiche del prodotto

Il confronto costante con gli esperti di settore e la cura dei dettagli spesso sottovalutati nelle scelte iniziali di progettazione hanno dato vita ad un cassonetto caratterizzato da:

- Alto grado di isolamento termico,
- Semplicità di applicazione con tempi di lavorazione ridotti,
- Compatibilità con qualsiasi tipo di serramento,
- Adattabilità del profilo principale mediante giunzioni polifunzionali,
- Eleganza e raffinatezza,
- Profilo a 3 camere con guarnizione co-estrusa

Colori cassonetti monoblocco e guide tapparelle



Tapparelle



Movimentazione a cinghia



Da incasso



Standard

Motori



Motore Nice ERA
con finecorsa elettrico



Motore Nice ERA M
con finecorsa meccanico



Motore Somfy OXIMO IO
con finecorsa elettrico



Motore Somfy ILMO WT
con finecorsa elettrico



Motore Somfy OXIMO RTS
con finecorsa elettrico



Motore ELERO RoSolar, con finecorsa elettrico,
pannello Solare + Batteria: È un sistema completo
composto da batterie, azionamento radio,
pannello solare e sistema elettrico di finecorsa

NOVITÀ

Telecomandi per tapparelle



Nice MW1



Nice MW2



Nice MW3



Nice W1



Nice W6



Nice sliET-6



Nice Era P
Nice Pview 99 Teils con timer



Nice P1



Nice P18



Nice P6



SomfyTelis 16 RTS con timer



Situio 1 IO
Somfy



Somfy
Situio 5 IO



Somfy Tahoma
Switch



Somfy
Smoove 1 IO



Somfy
Smoove 1 RTS



Somfy Interruttore Rotante



Somfy
Nina Timer IO con timer



Somfy Nina IO



Pulsante Somfy a chiave per tapparelle



Pulsante Somfy a chiave per tapparelle
da incasso

*Le foto degli articoli potrebbero differire leggermente dagli articoli reali

Dati tecnici

	Synergic GEALAN S 8000	Perspective GEALAN S 9000	Quadro GEALAN-KUBUS	Vector VEKA Softline 82 MD	Energetic GEALAN S 9000 MD	Protecto GEALAN S 9000 MD	Contur GEALAN LINEAR
Tenuta all'acqua	E750 secondo DIN EN 12208	7A secondo DIN EN 12208	4A secondo DIN EN 12208	E750 secondo DIN EN 12208	E900 secondo DIN EN 12208	E1200 secondo DIN EN 12208	E900 secondo DIN EN 12208
Resistenza al carico di vento	C5 secondo DIN EN 12210	C1/B2 secondo DIN EN 12210	C5 secondo DIN EN 12210	C5 secondo DIN EN 12210	C5 secondo DIN EN 12210	C5 secondo DIN EN 12210	C5 secondo DIN EN 12210
Permeabilità all'aria	4 secondo DIN EN 12207	4 secondo DIN EN 12207	4 secondo DIN EN 12207	4 secondo DIN EN 12207	4 secondo DIN EN 12207	4 secondo DIN EN 12207	4 secondo DIN EN 12207
Numero delle camera	6	5	4	7	6	6	6
Profondità di costruzione (mm)	74	190	82,5	82	82,5	82,5	74
Anta dritta (Classic)	v	v	v	v	v	v	v
Anta arrotondata (Round)	v	x	x	x	v	x	x
Classe di sicurezza RC1	Opzioni	Opzioni	Opzioni	Opzioni	Opzioni	Opzioni	Opzioni
Classe di sicurezza RC2	Opzioni	x	Opzioni	Opzioni	Opzioni	Opzioni	Opzioni
Uw (W/m ² K) per finestra di riferimento: 1,23 x 1,48 (Ug 0,5 + Swissp. V)	0,823	0,8	0,7	0,77	0,713	0,713	0,77
Coefficiente di trasmittanza termica Uf	1,1-1,2	1,2	0,88	1,0	0,92	0,92	1,0
Abbattimento acustico Rw	da 30 a 48 dB	da 30 a 51 dB	da 30 a 48 dB	da 30 a 48 dB	da 30 a 51 dB	da 30 a 51 dB	da 30 a 48 dB
Fattore solare g	37 a 62	37 a 62	37 a 62	37 a 62	37 a 62	37 a 62	37 a 62
Trasmissione luminosa Lt	20 a 74	20 a 74	20 a 74	20 a 74	20 a 74	20 a 74	20 a 74
Schiuma all'interno vetrocamera di tecnologia IKD	x	x	v	x	x	Opzioni	x
Incollaggio vetro STV	Opzioni	x	v	Opzioni	Opzioni	Opzioni	Opzioni



Domel Sp. z o.o.
Akademicka 4
18-400 Lomza

commerciale@domelserramenti.it

+48 86 215 66 90

www.domelserramenti.it